



**Fapa s.a.s.**  
Via Pascoletto, 20  
24040 Lallio (BG)  
Tel. 035.6221219  
Fax. 035.4372675  
fapa@fapa.bg.it  
www.fapa.bg.it



**sartorius**

## La nuova Entris®.

Pronta per pesare.



■ Cella di pesata monolitica per la massima accuratezza a lungo termine

■ Applicazioni integrate e tasti funzione per facilitarne l'utilizzo

■ Display retroilluminato, ad alto contrasto per facilitare la lettura dei dati

### Alimentatore AC

Modulo alimentatore AC Sartorius	6971790 con alimentatori AC plug-in intercambiabili specifici per il Paese
Primario	100-240 V~, -10% +10%, 50-60 Hz, 0,2 A
Secondario	15 V DC, ± 5%, 530 mA (max.) 8 Watt (max.): 0 ... +40 °C e 15 V DC, ±5%, 330 mA (max.) 5 W (max.): 0 ... +50 °C
Altri dati	Classe di protezione II, in conformità alla norma EN IEC 60950-1, fino a 3000 m s.l.m., IP40 in conformità alla norma EN IEC 60529

### Bilancia

Alimentazione di corrente	Unicamente tramite modulo alimentatore AC Sartorius 6971790
Tensione d'ingresso	12,0 ... 18,0 V DC
Potenza assorbita	2 W (mediamente)

### Condizioni ambientali

Le specifiche tecniche trovano applicazione se sono soddisfatte le seguenti condizioni ambientali:	
Ambiente	Utilizzo solo in interni
Temperatura ambiente	+10 °C ... +30 °C
Capacità operativa	Garantita tra +5 °C e +45 °C
Stoccaggio e trasporto	-10 °C ... +60 °C
Altitudine	Fino a 3000 m sul livello del mare
Umidità relativa	15% - 80% per temperature fino a 31 °C, non condensante, con riduzione lineare fino al 50% di umidità relativa a 40 °C e al 20% a 50 °C

### Sicurezza degli apparecchi elettrici

In conformità alla norma EN 61010-1 | IEC 61010-1  
Prescrizioni di sicurezza per apparecchi elettrici di misura, di controllo e da laboratorio - Parte 1: Prescrizioni generali

### Compatibilità elettromagnetica

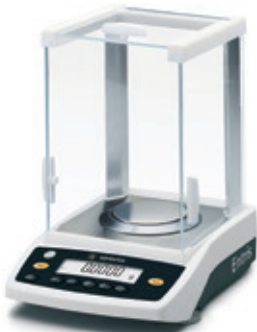
In conformità alla norma EN 61326-1 | IEC 61326-1  
Apparecchi elettrici di misura, controllo e da laboratorio - Prescrizioni di compatibilità elettromagnetica - Parte 1: Prescrizioni generali

Immunità ai disturbi	Idoneità all'utilizzo in ambienti industriali
Emissione di disturbi	Classe B (idoneità all'utilizzo in zone residenziali e in zone direttamente collegate a una rete in bassa tensione che alimenta anche edifici residenziali). L'apparecchio può essere pertanto utilizzato in entrambe le zone.

## Specifiche tecniche

### Dotazione standard

Livellamento	Livella in vetro con bolla d'aria per la centratura
Calibrazione	– Calibrazione esterna – Calibrazione interna
Unità di peso selezionabili	Grammi, chilogrammi, carati, libbre, once, once Troy, tael Hong Kong, tael Singapore, tael Taiwan, grani, pennyweight, milligrammi, parti per libbra, tael Cina, momme, carati austriaci, tola, baht, mesghal, tonnellate, libbre: once, Newton
Interfaccia	RS232C 25 pin
Display	A retroilluminazione bianca, ad altro contrasto, con caratteri di 15 mm
Applicazioni standard integrate	Pesata, densità, pesata percentuale, conteggio, pesata di animali, conversione
Lingue	Inglese, francese, tedesco, italiano, polacco, russo, spagnolo
Dispositivo antifurto	Occhiello di fissaggio per catena o cavo
Pesata basamento	Integrata



Tipo 1



Tipo 2



Tipo 3



Tipo 4

### Bilance analitiche Entris®

Modello		ENTRIS224i-1S	ENTRIS124i-1S	ENTRIS64i-1S
Campo di pesata	g	220	120	60
Precisione di lettura	mg	0,1	0,1	0,1
Ripetibilità (deviazione standard)	mg	0,1	0,1	0,1
Deviazione linearità	mg	0,2	0,2	0,2
Deriva della sensibilità tra +10 e +30 °C	± ppm/K	3	3	3
Tempo di stabilizzazione tipico	s	2,5	2,5	2,5
Dimensioni piatto di pesata	mm	Ø 90	Ø 90	Ø 90
Altezza camera di pesata	mm	173 × 176 × 240	173 × 176 × 240	173 × 176 × 240
Peso netto, approx.	kg	4,8	4,8	4,8
Calibrazione		Interna	Interna	Interna
Tipo		1	1	1
Dimensioni, P × L × A	mm pollici	303 × 230 × 330 11,9 × 9,1 × 13		

### Bilance di precisione Entris®

Modello		ENTRIS 623i-1S	ENTRIS 423i-1S	ENTRIS 323i-1S	ENTRIS 153i-1S	ENTRIS 6202i-1S	ENTRIS 4202i-1S	ENTRIS 3202i-1S	ENTRIS 2202i-1S
Campo di pesata	g	620	420	320	150	6.200	4.200	3.200	2.200
Precisione di lettura	mg	1	1	1	1	10	10	10	10
Ripetibilità (deviazione standard)	mg	1	1	1	1	10	10	10	10
Deviazione linearità	mg	2	2	2	2	30	30	30	30
Deriva della sensibilità tra +10 e +30 °C	± ppm/K	3	3	3	3	4	4	4	4
Tempo di stabilizzazione tipico	s	1,0	1,0	1,1	1,3	1,5	1,5	1,5	1,5
Dimensioni piatto di pesata	mm	Ø 115	Ø 115	Ø 115	Ø 115	180 × 180	180 × 180	180 × 180	180 × 180
Altezza camera di pesata	mm	-	-	-	-	-	-	-	-
Peso netto, approx.	kg	3,6	3,6	3,6	3,0	3,5	3,5	3,5	3,5
Calibrazione		Interna	Interna	Interna	Interna	Interna	Interna	Interna	Interna
Tipo		2	2	2	2	4	4	4	4
Dimensioni, P × L × A	mm pollici	303 × 230 × 136 11,9 × 9,1 × 5,4				303 × 230 × 91 11,9 × 9,1 × 3,6			

Modello		ENTRIS822i-1S	ENTRIS8201i-1S	ENTRIS5201i-1S	ENTRIS2201i-1S
Campo di pesata	g	820	8.200	5.200	2.200
Precisione di lettura	mg	10	100	100	100
Ripetibilità (deviazione standard)	mg	10	100	100	100
Deviazione linearità	mg	30	300	300	300
Deriva della sensibilità tra +10 e +30 °C	± ppm/K	4	8	8	8
Tempo di stabilizzazione tipico	s	1,5	1,5	1,5	1,5
Dimensioni piatto di pesata	mm	Ø 150	180 × 180	180 × 180	180 × 180
Altezza camera di pesata	mm	-	-	-	-
Peso netto, approx.	kg	2,6	3,5	3,5	3,5
Calibrazione		Interna	Interna	Interna	Interna
Tipo		3	4	4	4
Dimensioni, P × L × A	mm pollici	303 × 230 × 87 11,9 × 9,1 × 3,4	303 × 230 × 91 11,9 × 9,1 × 3,6	303 × 230 × 91 11,9 × 9,1 × 3,6	303 × 230 × 91 11,9 × 9,1 × 3,6

## Bilance analitiche Entris®

Modello		ENTRIS224-1S	ENTRIS124-1S	ENTRIS64-1S
Campo di pesata	g	220	120	60
Precisione di lettura	mg	0,1	0,1	0,1
Ripetibilità (deviazione standard)	mg	0,1	0,1	0,1
Deviazione linearità	mg	0,2	0,2	0,2
Deriva della sensibilità tra +10 e +30 °C	± ppm/K	3	3	3
Tempo di stabilizzazione tipico	s	2,5	2,5	2,5
Dimensioni piatto di pesata	mm	Ø 90	Ø 90	Ø 90
Altezza camera di pesata	mm	173 × 176 × 240	173 × 176 × 240	173 × 176 × 240
Peso netto, approx.	kg	4,4	4,4	4,4
Calibrazione		Esterna	Esterna	Esterna
Tipo		1	1	1
Dimensioni, P × L × A	mm pollici	303 × 230 × 330 11,9 × 9,1 × 13		

## Bilance di precisione Entris®

Modello		ENTRIS 623-1S	ENTRIS 423-1S	ENTRIS 323-1S	ENTRIS 153-1S	ENTRIS 6202-1S	ENTRIS 4202-1S	ENTRIS 3202-1S	ENTRIS 2202-1S
Campo di pesata	g	620	420	320	150	6.200	4.200	3.200	2.200
Precisione di lettura	mg	1	1	1	1	10	10	10	10
Ripetibilità (deviazione standard)	mg	1	1	1	1	10	10	10	10
Deviazione linearità	mg	2	2	2	2	30	30	30	30
Deriva della sensibilità tra +10 e +30 °C	± ppm/K	3	3	3	3	4	4	4	4
Tempo di stabilizzazione tipico	s	1,0	1,0	1,1	1,3	1,5	1,5	1,5	1,5
Dimensioni piatto di pesata	mm	Ø 115	Ø 115	Ø 115	Ø 115	180 × 180	180 × 180	180 × 180	180 × 180
Altezza camera di pesata	mm	-	-	-	-	-	-	-	-
Peso netto, approx.	kg	3,2	3,2	3,2	2,6	3,1	3,1	3,1	3,1
Calibrazione		Esterna	Esterna	Esterna	Esterna	Esterna	Esterna	Esterna	Esterna
Tipo		2	2	2	2	4	4	4	4
Dimensioni, P × L × A	mm pollici	303 × 230 × 136 11,9 × 9,1 × 5,4				303 × 230 × 91 11,9 × 9,1 × 3,6			

Modello		ENTRIS822-1S	ENTRIS8201-1S	ENTRIS5201-1S	ENTRIS2201-1S
Campo di pesata	g	820	8.200	5.200	2.200
Precisione di lettura	mg	10	100	100	100
Ripetibilità (deviazione standard)	mg	10	100	100	100
Deviazione linearità	mg	30	300	300	300
Deriva della sensibilità tra +10 e +30 °C	± ppm/K	4	8	8	8
Tempo di stabilizzazione tipico	s	1,5	1,5	1,5	1,5
Dimensioni piatto di pesata	mm	Ø 150	180 × 180	180 × 180	180 × 180
Altezza camera di pesata	mm	-	-	-	-
Peso netto, approx.	kg	2,0	2,7	2,7	2,7
Calibrazione		Esterna	Esterna	Esterna	Esterna
Tipo		3	4	4	4
Dimensioni, P × L × A	mm pollici	303 × 230 × 87 11,9 × 9,1 × 3,4	303 × 230 × 91 11,9 × 9,1 × 3,6	303 × 230 × 91 11,9 × 9,1 × 3,6	303 × 230 × 91 11,9 × 9,1 × 3,6

## Accessori in opzione

### Stampanti e comunicazione

Stampante da laboratorio standard	YDP20-OCE
- Carta per stampante	6906937
- Rotoli nastro inchiostro	6906918
Cavo dati RS232C   USB	YCC01-USBM2

### Altri accessori

Batteria ricaricabile per bilance da laboratorio standard	YRB11Z
Secondo display, LCD retroilluminato, altezza caratteri: 15 mm	YRD03Z
Ventola di ionizzazione, per carica elettrostatica dei campioni	
- 220-230 V	YIB01-0DR
- 110-115 V	YIB01-0UR
Stat pen, per neutralizzare l'elettricità statica sui campioni (100-230 V, 50   60 Hz)	YSTP01
Copertina di protezione per bilance con piatto di pesata rettangolare	6960ED01
Copertina di protezione per bilance con piatto di pesata tondo	6960ED02

### Determinazione densità

Kit per determinazione densità per bilance analitiche	YDK01LP
---	---------

### Pesi di calibrazione

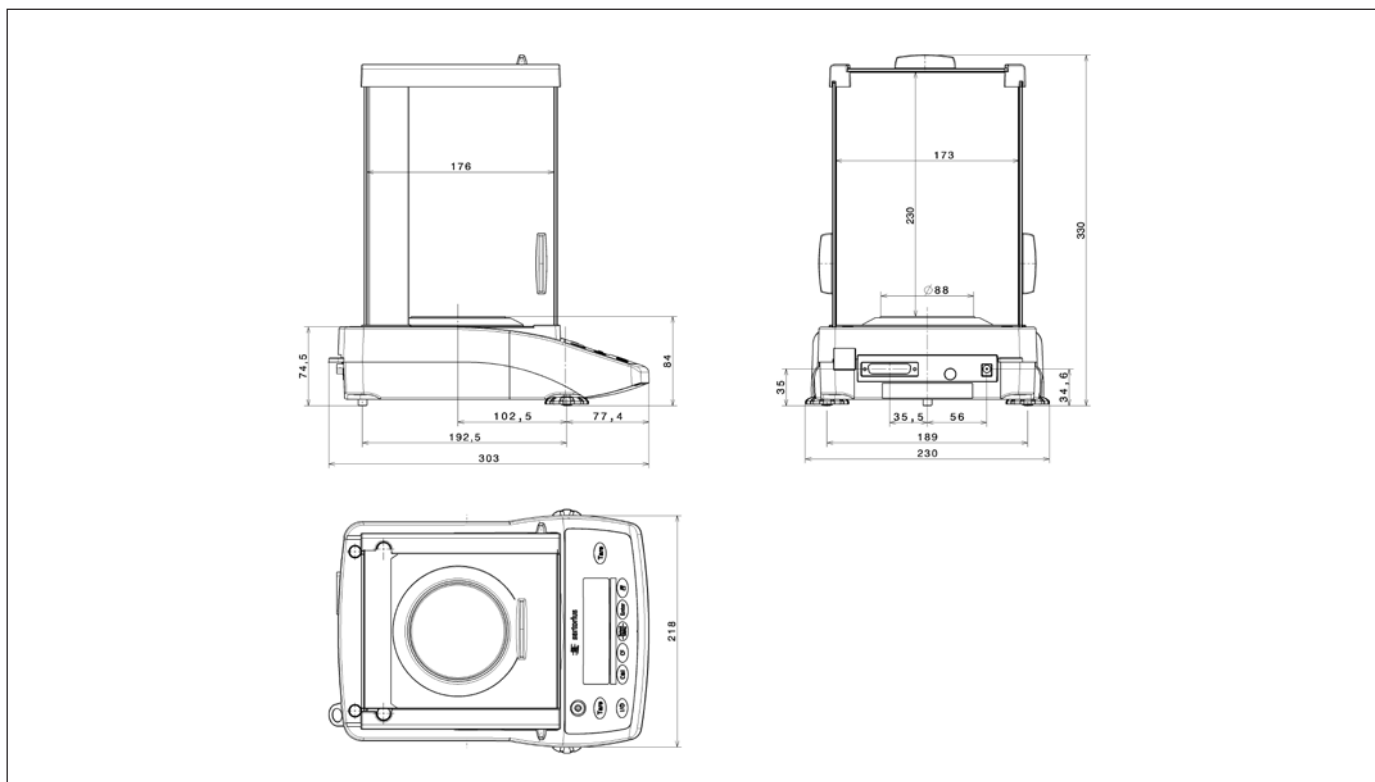
Calibrazione per bilance da laboratorio modello 224 - Peso a manopola linea di prova 200 g, OIML classe E2, con certificato DAkKS	YCW522-AC-02
Calibrazione per bilance da laboratorio modello 124 - Peso a manopola linea di prova 100 g, OIML classe E2, con certificato DAkKS	YCW512-AC-02
Calibrazione per bilance da laboratorio modello 64 - Peso a manopola linea di prova 50 g, OIML classe E2, con certificato DAkKS	YCW452-AC-02
Calibrazione per bilance da laboratorio modello 623 - Peso a manopola linea di prova 500 g, OIML classe F1, con certificato DAkKS	YCW553-AC-02
Calibrazione per bilance da laboratorio modello 423; 323 - Peso a manopola linea di prova 200 g, OIML classe F1, con certificato DAkKS	YCW523-AC-02
Calibrazione per bilance da laboratorio modello 153 - Peso a manopola linea di prova 100 g, OIML classe F1, con certificato DAkKS	YCW513-AC-02
Calibrazione per bilance da laboratorio modello 6202 - Peso a manopola linea di prova 5 kg, OIML classe F1, con certificato DAkKS	YCW653-AC-02
Calibrazione per bilance da laboratorio modello 4202; 3202; 2202 - Peso a manopola linea di prova 2 kg, OIML classe F1, con certificato DAkKS	YCW623-AC-02
Calibrazione per bilance da laboratorio modello 822 - Peso a manopola linea di prova 500 g, OIML classe F2, con certificato DAkKS	YCW554-AC-02
Calibrazione per bilance da laboratorio modello 8201; 5201 - Peso a manopola linea di prova 5 kg, OIML classe F2, con certificato DAkKS	YCW654-AC-02
Calibrazione per bilance da laboratorio modello 2201 - Peso a manopola linea di prova 2 kg, OIML classe F2, con certificato DAkKS	YCW624-AC-02



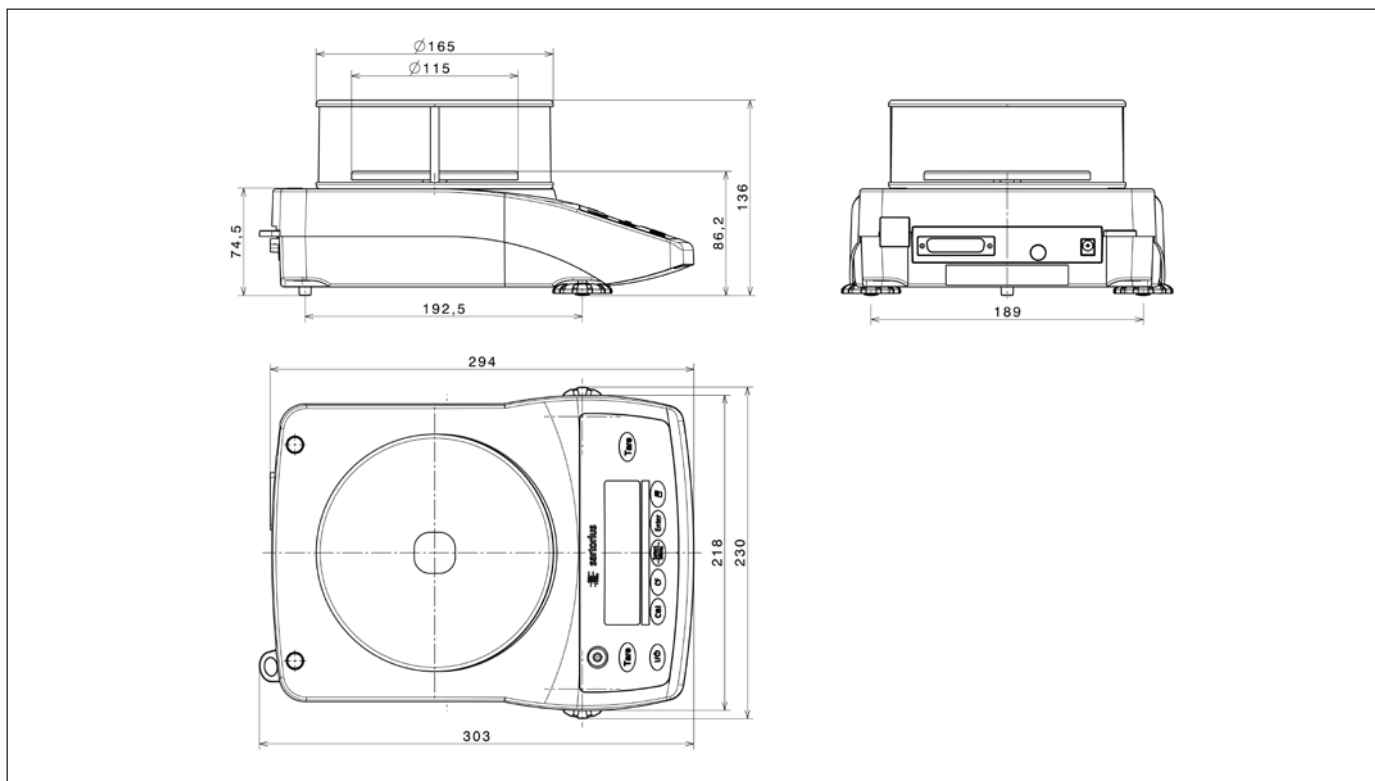
YDP20-OCE, Stampante da laboratorio standard

## Disegni tecnici

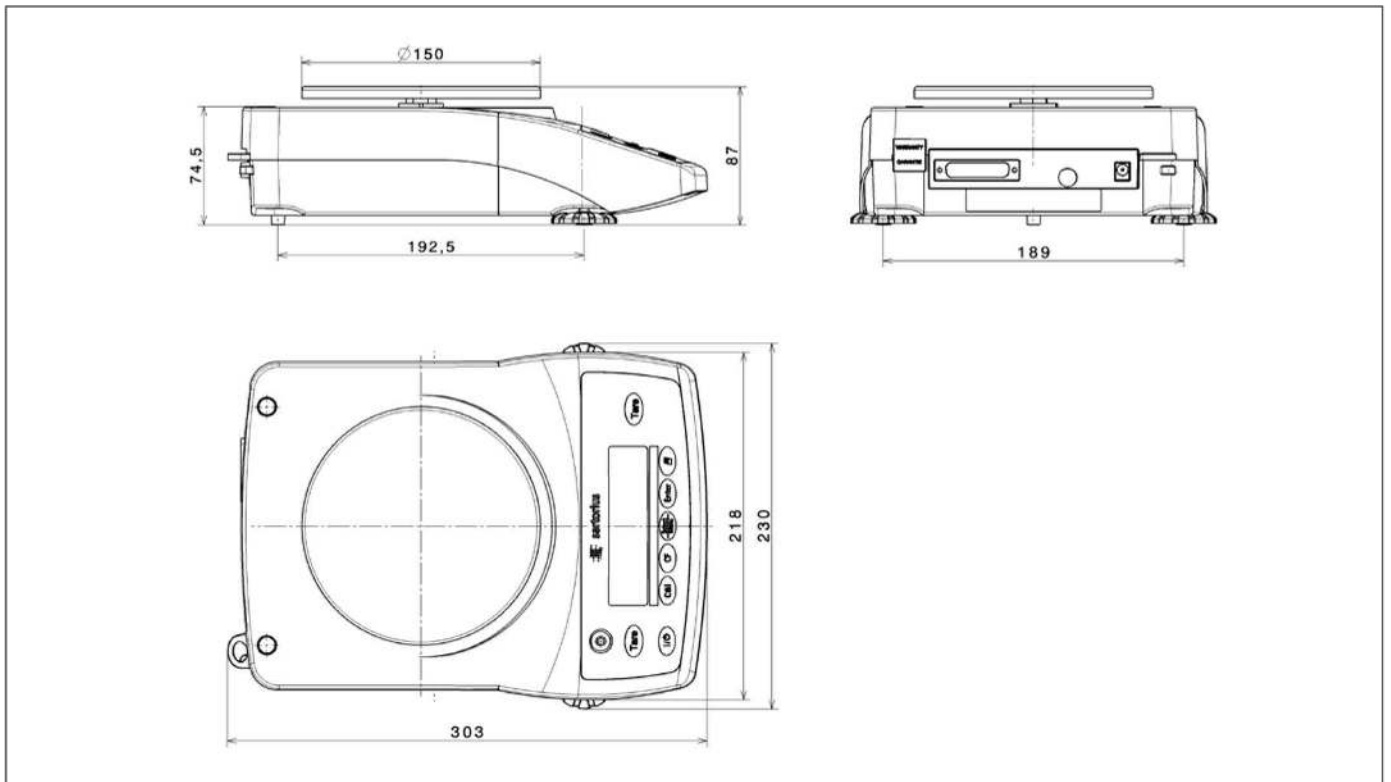
Modelli con precisione di lettura di 0,1 mg, in mm



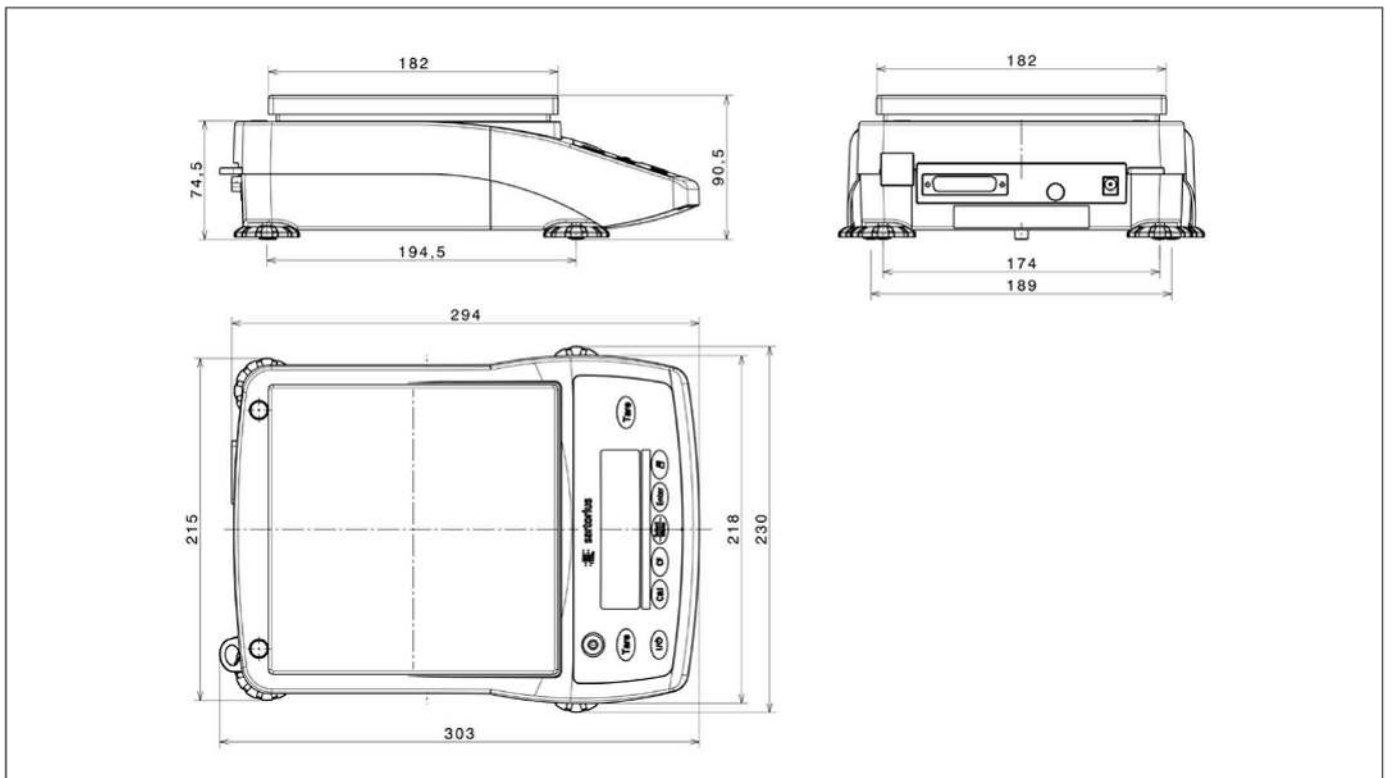
Modelli con precisione di lettura di 1 mg, in mm



Modelli con precisione di lettura di  $\geq 10$  mg (in mm) e piatto di pesata tondo



Modelli con precisione di lettura di  $\geq 10$  mg (in mm) e piatto di pesata rettangolare



**Fapa s.a.s.**  
Via Pascoletto, 20  
24040 Lallio (BG)  
Tel. 035.6221219  
Fax. 035.4372675  
fapa@fapa.bg.it  
www.fapa.bg.it

