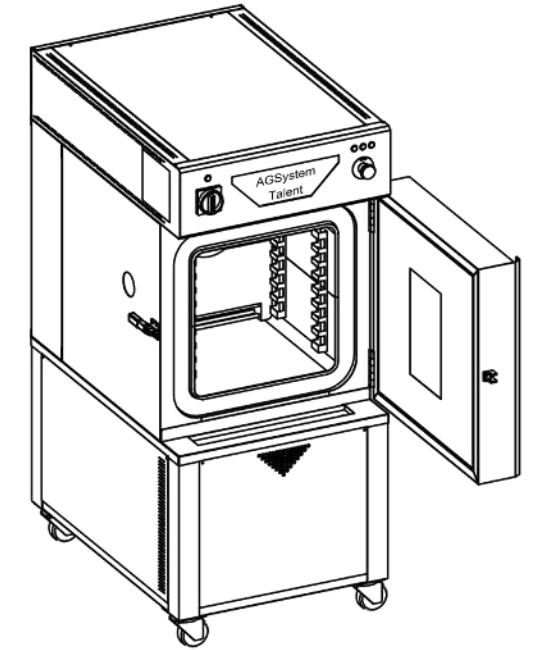
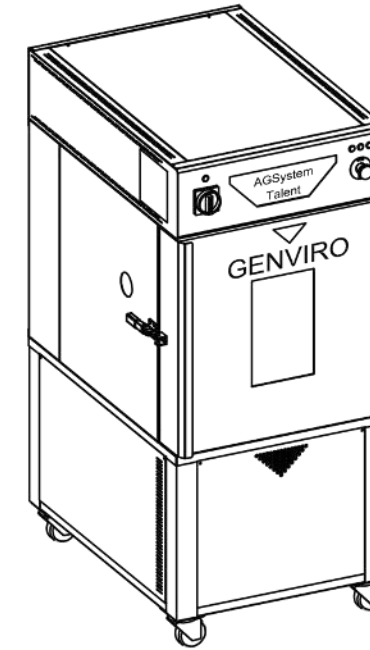
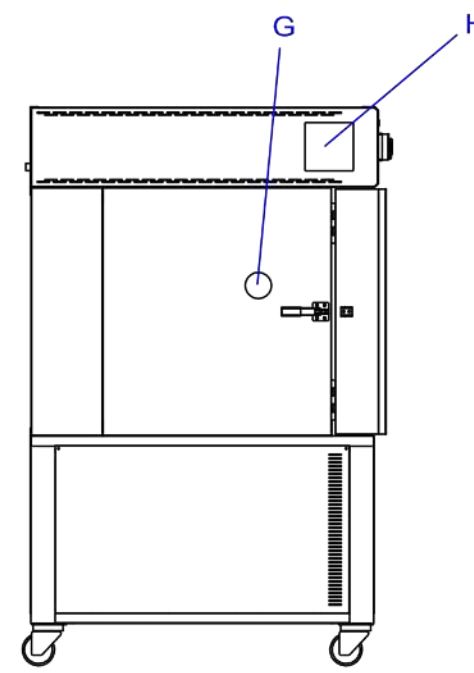
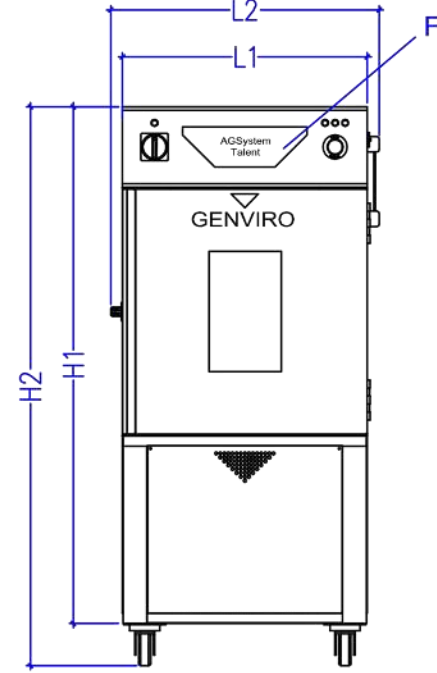
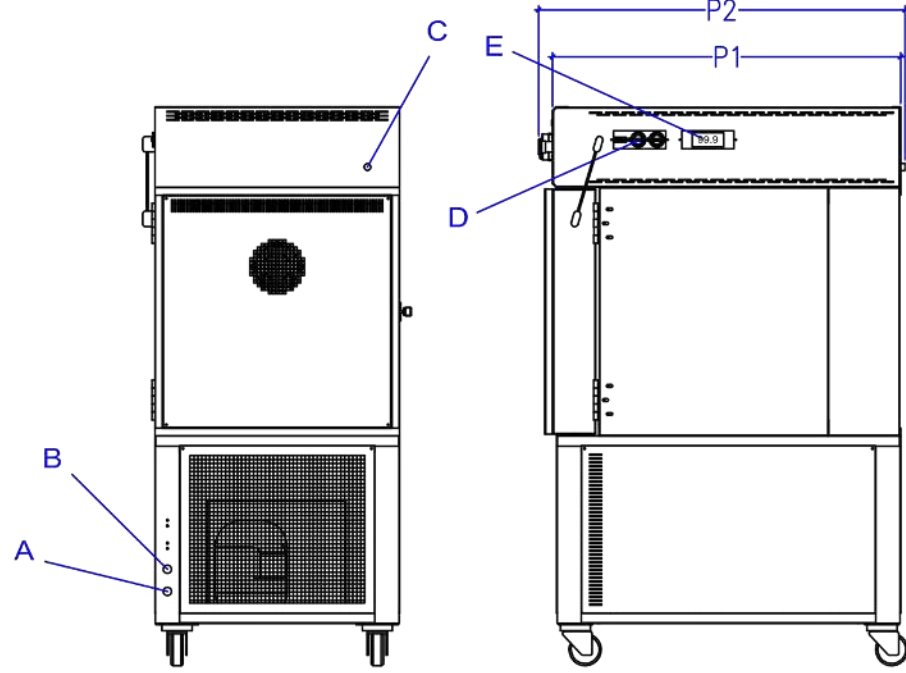


VISTA RETRO  
REAR VIEW

VISTA LATO DX  
RIGHT VIEW

VISTA FRONTALE  
FRONT VIEW

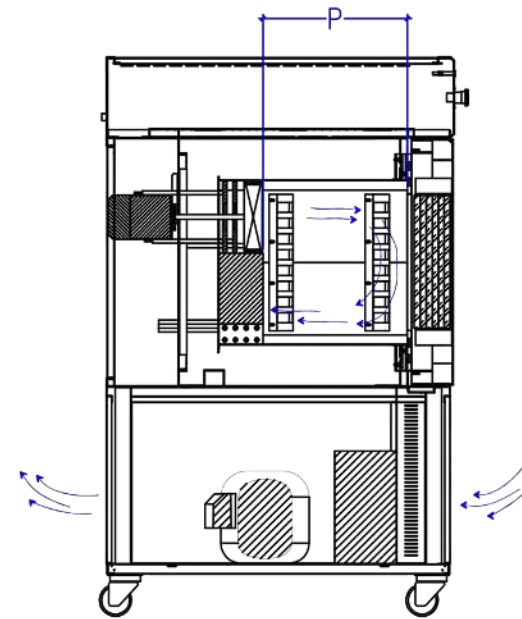
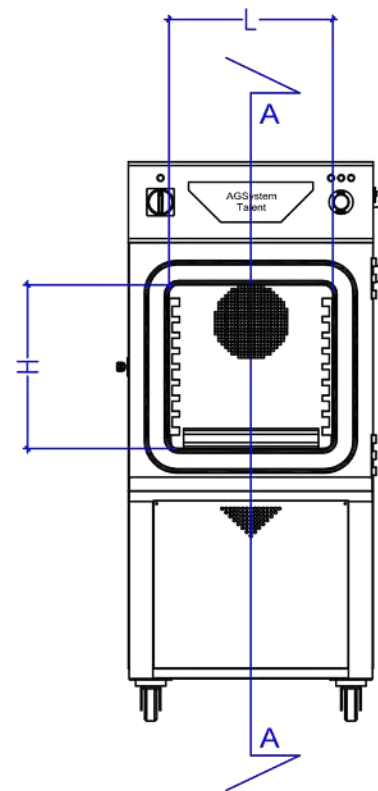
VISTA LATO SX  
LEFT VIEW



TUTTE LE QUOTE SONO IN mm ALL DIMENSION ARE mm

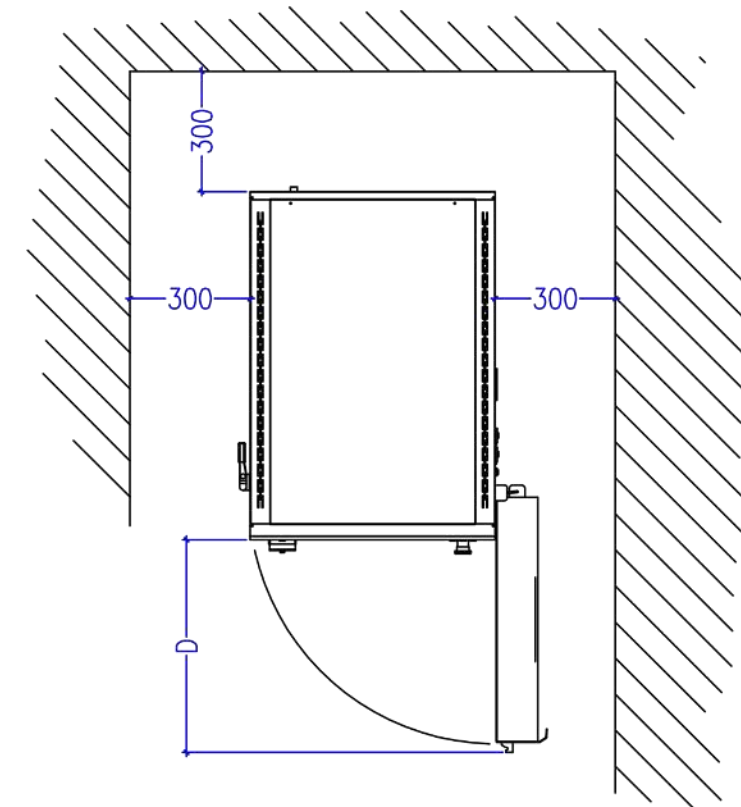
	L	L1	L2	P	P1	P2	H	H1	H2	D
GENVIRO-030XX	330	530	590	280	790	840	330	1105	1210	425
GENVIRO-060XX	410	610	670	360	870	920	410	1285	1390	505
GENVIRO-120XX	550	750	810	400	910	960	550	1530	1635	645
GENVIRO-245XX	700	900	960	500	1060	1110	700	1680	1785	795

- A SCARICO / DRAIN
- B CARICO / CHARGE
- C ALIMENTAZIONE / POWER
- D USB-RS-ETHERNET
- E SICUREZZA / SAFETY
- F AGSystem TALENT
- G FORO PASSANTE / THROUGH HOLE
- H DATI / DATA



SEZIONE A-A  
SECTION A-A

SPAZIO PER SICUREZZA E MANUTENZIONE  
SAFETY AND MAINTENANCE SPACE REQUIREMENTS



DISEGNO E QUOTE INDICATIVE DRAWING FOR INFORMATION ONLY

CODICE, DESCRIZIONE: Layout		Q.TA'
SERIE: Genviro		PAG. 1/1
TOLLERANZA: UNI EN 22768-1 Classe C		SCALA: 1:1
MAT:	TAGLIO:	
REV.	DATA	FILE
0	23/04/2013	Layout Genviro.DWG
		DISEGNATO G.SAVASSI
		APPROVATO R.GALLI
NOTA:		



**Fapa s.a.s.**  
Via Pascoletto, 20  
24040 Lallio (BG)  
Tel. 035.6221219  
Fax. 035.4372675  
fapa@fapa.bg.it  
www.fapa.bg.it